

# CLIM'UP

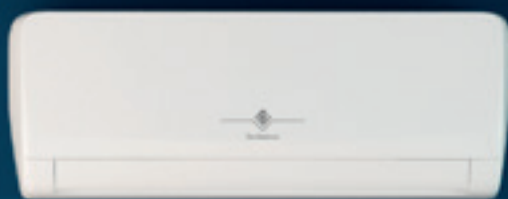
## CLIMATISEUR MURAL

LE CONFORT  
EN TOUTES SAISONS

EASYLIFE



**LA PERFORMANCE AU SERVICE DU CONFORT  
ET DE L'ENVIRONNEMENT**



**Fonctionnement silencieux  
à partir de  
20dB (A)**

**Solution  
respectueuse  
de l'environnement**

**Fluide frigorigène  
R32**

**Pour la climatisation  
et le chauffage:  
Bien-être en  
toutes saisons**

## LES PERFORMANCES ET LES ÉCONOMIES



- CLIM'UP offre des performances saisonnières élevées avec un SEER jusqu'à 6,8 pour la climatisation et un SCOP jusqu'à 4 pour le chauffage.
- La technologie Full DC Inverter permet d'adapter l'utilisation en fonction de vos besoins pour une meilleure efficacité et une consommation maîtrisée.
- Votre confort est garanti en toutes saisons avec la climatisation en été mais aussi le chauffage en hiver. Fonctionnement en mode chauffage avec une température extérieure jusqu'à -15°C.
- La gamme CLIM'UP propose différents modèles d'une puissance de 2 à 12 kW pour répondre à tous types de besoins.

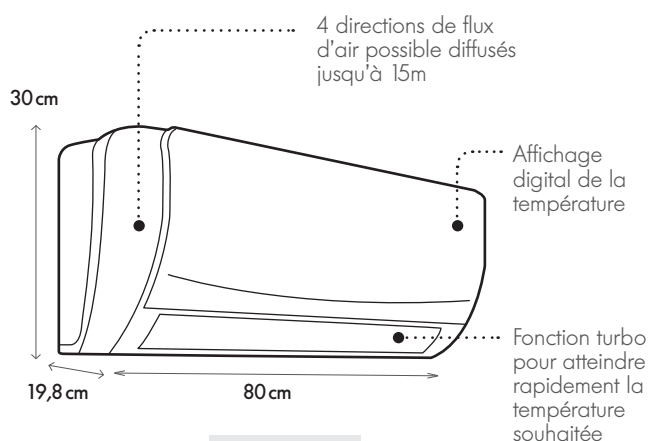


## LE CONFORT ET LA SÉCURITÉ



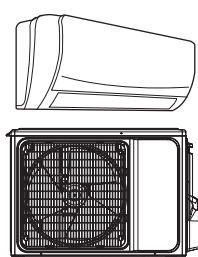
- CLIM'UP est l'un des climatiseurs les plus silencieux du marché avec une puissance sonore à partir de seulement 20 dB(A). Profitez notamment d'un mode nocturne permettant de réduire le niveau acoustique en fonctionnement de nuit.
- Profitez de plus de 5 fonctions adaptées à toutes les situations avec un mode automatique de régulation de température, un mode de déshumidification et de ventilation de votre pièce ou encore un mode pour supprimer les courants d'air froids.
- CLIM'UP possède également un système d'auto nettoyage de son unité intérieure pour améliorer son confort d'utilisation et éviter la prolifération de germes ou de bactéries dans votre habitat.
- Grâce à la fonction WIFI et à son application dédiée, pilotez votre unité intérieure ou visualisez votre consommation à distance et en toute simplicité.

## UNE SOLUTION 100% ADAPTÉE



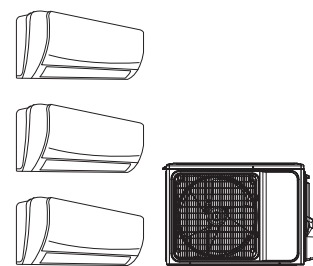
## MODÈLES

### Unité monosplit



**MOSE25 + UME25**

### Unité multisplit



**MUSE80 + 3X UME25**

## PILOTEZ VOTRE CLIMATISEUR À DISTANCE

### APP SMART CLIM DE DIETRICH



Une solution parfaitement adaptée à vos besoins et votre mode de vie avec le pilotage à distance de votre climatiseur, **en WiFi** via notre application de contrôle, simple et intuitive. Module Wi-Fi en option.



### LE BIEN ÊTRE POUR TOUT TYPE DE LOGEMENT



- Pour s'adapter à tous types d'habitations, CLIM'UP peut intégrer jusqu'à 5 modules intérieurs connectés. Bénéficiez d'un confort optimal pour le chauffage et la climatisation dans n'importe quelle pièce de votre maison ou de votre appartement.
- Réglez et pilotez les 5 unités indépendamment. Configurez une ambiance propre à chacune de vos pièces selon vos préférences pour garantir le confort de chacun.



### LA SOLUTION EN FAVEUR DE L'ENVIRONNEMENT



- Grâce à l'utilisation du **fluide frigorigère R32**, CLIM'UP réduit son impact sur l'environnement de 68% par rapport au fluide R410A habituellement utilisé.
- A puissance équivalente, le fluide R32 est plus performant et nécessite une quantité de fluide frigorigène moins importante que le R410A.
- Plus respectueux de l'environnement, il est aussi plus facilement recyclable et n'a aucun impact sur la couche d'ozone.

# LE CONFORT EN TOUTE SIMPLICITÉ



« Mon climatiseur doit être efficace et économe »

« Il est primordial pour moi d'avoir une solution respectueuse de l'environnement »

« Pour le confort de notre famille, nous souhaitons un climatiseur discret et fonctionnel »



## Profitez pour longtemps de la qualité De Dietrich

De Dietrich met l'accent sur la qualité des ses produits mais aussi sur l'efficacité de ses services. Les compresseurs des pompes à chaleur air/air De Dietrich bénéficient d'une garantie de 5 ans.

Condition sur [www.dedietrich-thermique.fr](http://www.dedietrich-thermique.fr)

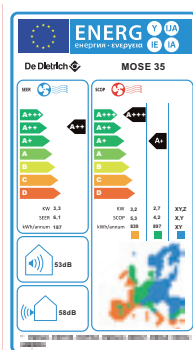


Avec les ECO-SOLUTIONS De Dietrich vous bénéficiez de la dernière génération de produits et de systèmes multi-énergies, plus simples, plus performants et plus économique, pour votre confort et dans le respect de l'environnement.

[www.ecosolutions.dedietrich-thermique.fr](http://www.ecosolutions.dedietrich-thermique.fr)

## ÉCHELLE DE RÉFÉRENCE DES LABELS ÉNERGÉTIQUES

Afin de pouvoir situer les produits et leur performance énergétique, mentionnée pour chaque produit par l'étiquette énergétique correspondante, vous trouverez ci-dessous l'échelle de référence du produit concerné.



## Climatiseurs

Échelle valable pour l'étiquette produit seul, sur une échelle de A+++ à D.



# VOTRE PROJET DE CLIMATISATION PAR ÉTAPES

## 01 DÉTERMINEZ VOS BESOINS

### UNITÉ EXTÉRIEURE

#### MONOSPLIT

	MOSE 20	MOSE 25	MOSE 35	MOSE 50	MOSE 70
<b>CARACTÉRISTIQUES TECHNIQUES</b>					
SEER en mode froid	6,1	6,5	6,18	6,2	6,3
Puissance en froid (kW)	2,2	2,55	3,6	5,3	7,03
SCOP en mode chaud	4,0	4,2	4,22	4,1	4,1
Puissance en chaud (kW)	2,35	2,65	3,7	5,4	7,05
Équivalence CO <sub>2</sub> en tonne du fluide frigorigène (R32)	0,36	0,39	0,46	0,86	0,97
Température extérieur minimum de fonctionnement en mode chauffage	-15°C	-15°C	-15°C	-15°C	-15°C
Niveau sonore (pression acoustique) (dB)	50	50	50	53	53

#### MULTISPLIT

	MUSE 40-2	MUSE 50-2	MUSE 60-3	MUSE 80-3	MUSE 100-4	MUSE 120-5
<b>CARACTÉRISTIQUES TECHNIQUES</b>						
SEER en mode froid	6,2	7,1	6,5	6,3	6,1	6,1
Puissance en froid (kW)	4,1	5,3	6,2	7,9	10,5	12
SCOP en mode chaud	4,1	4,1	4,4	4,0	4,0	4,0
Puissance en chaud (kW)	4,8	5,6	6,6	8,2	11	13
Équivalence CO <sub>2</sub> en tonne du fluide frigorigène (R32)	0,62	0,64	0,74	0,71	1,55	1,55
Température extérieur minimum de fonctionnement en mode chauffage	-15°C	-15°C	-15°C	-15°C	-15°C	-15°C
Niveau sonore (pression acoustique) (dB)	54	55	56	58	61	61
Nombre d'unités intérieures compatibles	2	2	3	3	4	5

### UNITÉ INTÉRIEURE

	UME 20		UME 25	UME 35	UME 50	UME 70
<b>CARACTÉRISTIQUES TECHNIQUES</b>	MONOSPLIT	MULTISPLIT				
Puissance en mode froid (kW) (min-max)	2,20 (1,00-2,90)	2,05 (1,13-2,70)	2,55 (1,00-3,30)	3,60 (1,20-3,80)	5,30 (1,90-5,50)	7,03 (2,90-7,30)
Puissance en mode chaud (kW) (min-max)	2,35 (1,10-3,00)	2,15 (0,98-2,50)	2,65 (1,10-3,30)	3,70 (1,00-3,80)	5,40 (1,40-5,60)	7,05 (2,10-8,00)
Débit d'air (m <sup>3</sup> /h)	650	650	650	650	1000	1150
Pression acoustique (dB) min / max	20/43	20/40	20/41	20/42	20/48	20/49
Compatible multisplit	-	●	●	●	●	-

## 02 APPELÉZ UN DE NOS CONSEILLERS

[www.dedietrich-thermique.fr](http://www.dedietrich-thermique.fr)

**De Dietrich**  
SERVICE CONSOMMATEURS  
0 825 120 520 Service 0,15 € / min  
+ prix appel

### UNE MARQUE FRANÇAISE D'EXIGENCE DEPUIS 333 ANS

Pour De Dietrich, depuis 3 siècles, réussir est une exigence fondée sur de vraies valeurs : qualité, fiabilité, durabilité. De Dietrich, par souci de l'environnement et de votre confort, maîtrise parfaitement les différentes énergies renouvelables grâce à des systèmes multi-énergies qui préservent la planète. Ainsi, les appareils de chauffage signés De Dietrich sont à la pointe de l'innovation et bénéficient d'une qualité optimale et d'une longévité rare grâce à l'implication de tous les collaborateurs depuis 333 ans.

Votre installateur



149 RUE DES MURIERS - ZA JOULIEU  
09000 ST JEAN DE VERGES  
Tél : 05 61 05 34 05 - Site : [www.alzieurodrigues.fr](http://www.alzieurodrigues.fr)  
[alzieurodrigues@orange.fr](mailto:alzieurodrigues@orange.fr)

**De Dietrich**

BDR THERMEA France  
S.A.S. au capital social de 229 288 696 €  
57, rue de la Gare - 67580 Mertzwiller  
tél. 03 88 80 27 00 - Fax 03 88 80 27 99  
[www.dedietrich-thermique.fr](http://www.dedietrich-thermique.fr)

BDR THERMEA GROUP